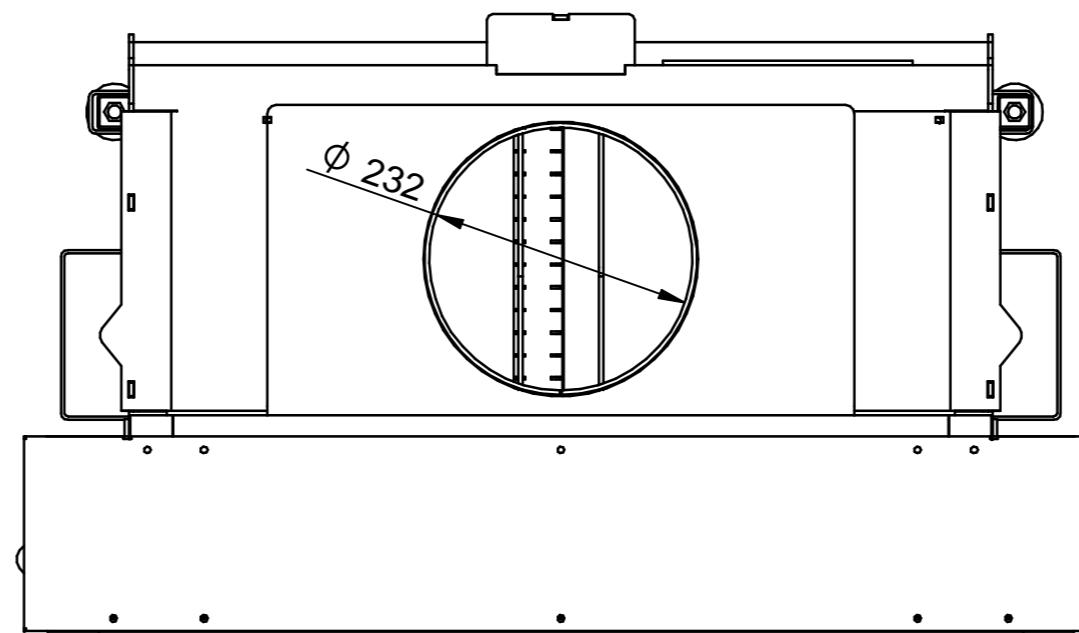


SECTION A-A



Podane wymiary są wymiarami orientacyjnymi  
All dimensions are approximate

	NAME	DATE	KFD SP. Z O.O.	
DRAWN	GM	02/18	ul. Olszankowa 51	
CHECKED			05-120 Legionowo, POLAND	
ENG APPR			TITLE	
MGR APPR			KFDsign LINE H 920 3.0	
	SIZE	DWG NO		REV
	A2			
	SCALE:	WEIGHT:	FILE NAME: KFDsign_LINE_H920_3.0.dft	

